

02

La loi d'Ohm (partie1)

La loi d'Ohm (partie 1)

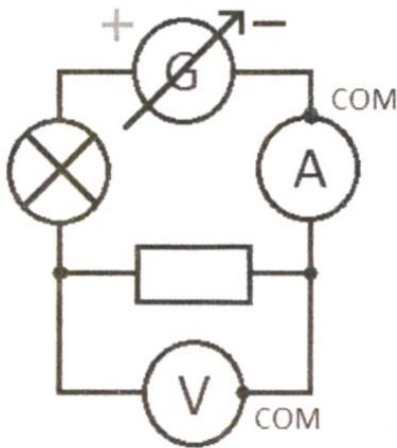
1) Mesurer la valeur de la résistance

$$R_1 = 26 \Omega$$

$$R_2 = 67 \Omega$$

$$R_3 = 119 \Omega$$

2) Réaliser le circuit permettant de mesurer I_R et U_R .

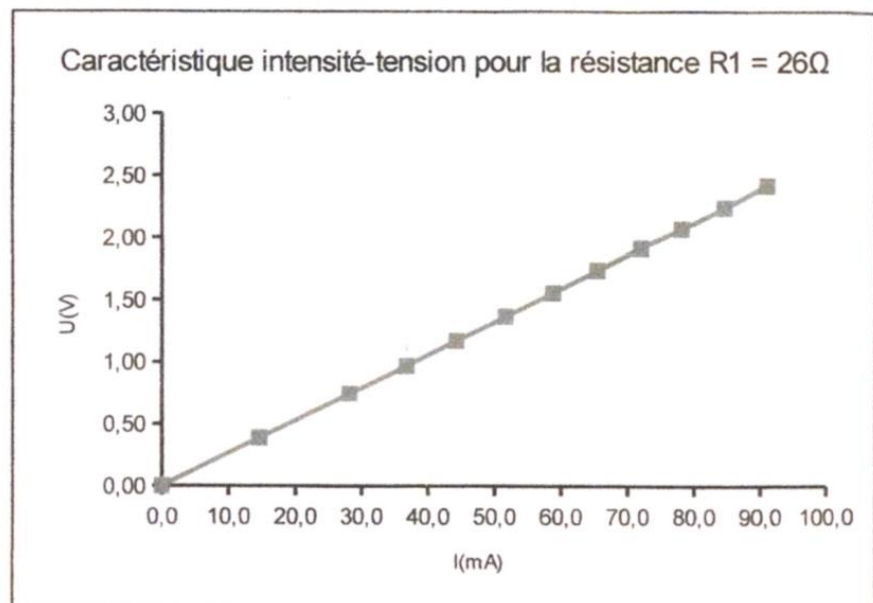


Dans un circuit en série contenant une lampe et une résistance, on branche un ampèremètre et un voltmètre.

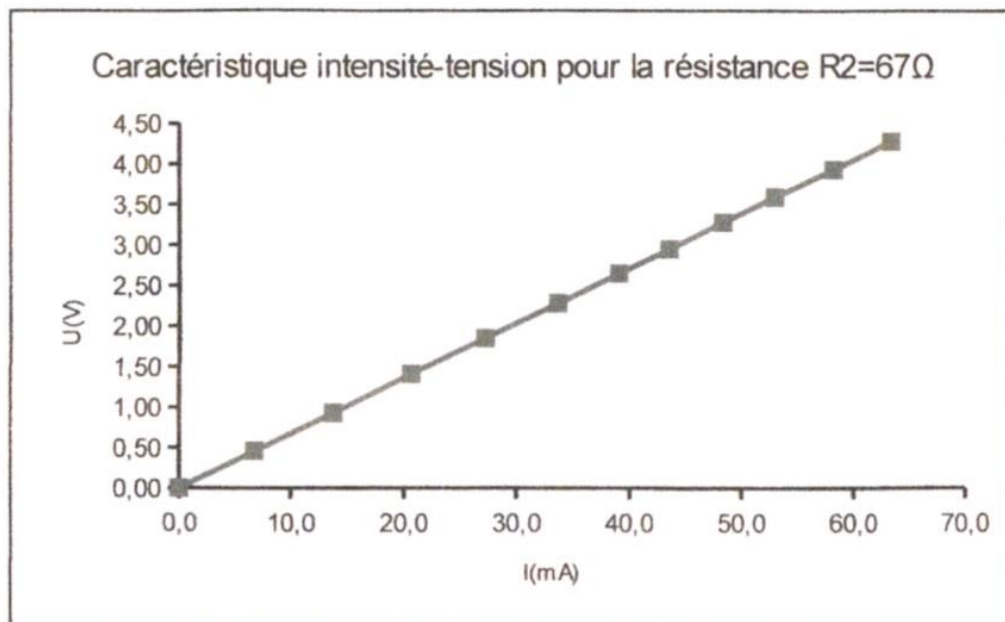
Le générateur fournit une tension réglable.

3) Construire la caractéristique intensité-tension pour la résistance.

I(mA)	U(V)
0,0	0,00
14,6	0,39
28,2	0,75
36,8	0,97
44,3	1,17
51,7	1,37
58,8	1,56
65,5	1,74
72,1	1,92
78,2	2,07
84,7	2,24
91,1	2,42



I(mA)	U(V)
0,0	0,00
6,8	0,46
13,8	0,93
20,7	1,41
27,3	1,85
33,7	2,28
39,1	2,65
43,6	2,95
48,4	3,28
53,0	3,59
58,2	3,93
63,4	4,28



I(mA)	U(V)
0,0	0,00
3,8	0,46
7,8	0,94
11,7	1,41
15,5	1,87
19,4	2,33
23,2	2,78
26,9	3,23
30,5	3,66
33,6	4,03
36,9	4,43
40,4	4,84

